

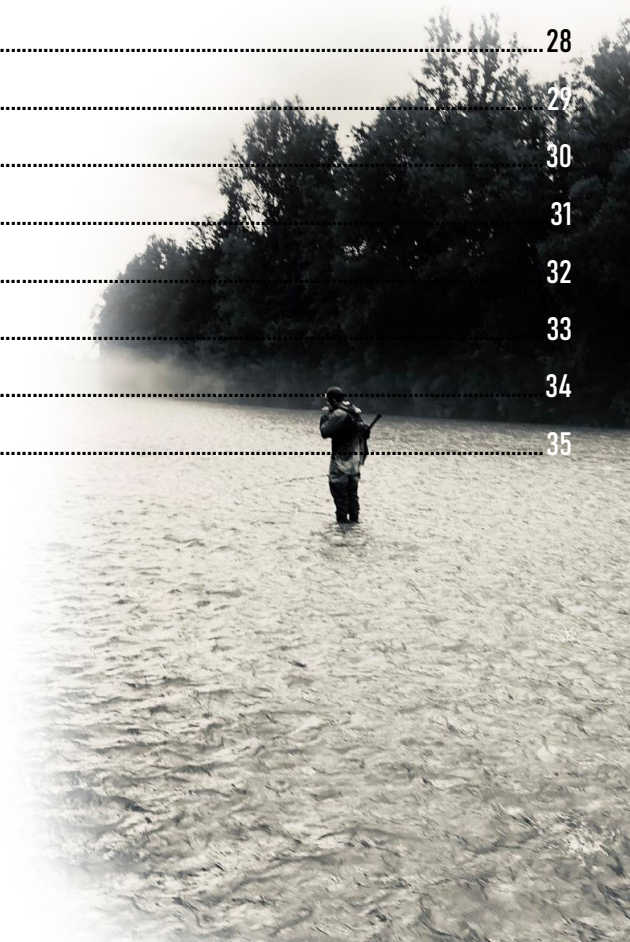


Custom Fly Gear
Flyfishing Is Passion

Produktkatalog 2023

Inhalt

Die Philosophie.....	3
Das Konzept.....	7
Oberfläche	8
Single Handed Net Grayling.....	9
Produktdetails.....	10
Produktdetails.....	12
Special Net Seatrout I	13
Single Handed Net Trout.....	15
Produktdetails.....	16
Special Net Hucho I & II.....	17
Produktdetails.....	18
Guiding Net Trout	20
Produktdetails.....	21
FlyBox.....	22
Produktdetails.....	23
Fly Rod Hucho Switch	24
Fly Rod Hucho DH	25
FlyRod Browntrout SH	26
Produktdetails.....	27
R.I.P. Stick.....	28
Produktdetails.....	29
Rod Tube	30
Produktdetails.....	31
Tying Tool Box	32
Produktdetails.....	33
Kleidung.....	34
Preisliste	35



Die Philosophie

Das Gold des Waldes

Der Wald ist nicht nur eine große Ansammlung an Bäumen. Hier handelt es sich um ein extrem komplexes und seit Jahrmillionen abgestimmtes Ökosystem, basierend auf Symbiosen verschiedenster Tier- und Pflanzenarten.

Jeden einzelnen Baum verstehe ich als einen Lehrmeister der Natur. Ein jeder Baum trägt sein ganz eigenes Geheimnis in sich. Dieses Geheimnis erzählt uns der Baum durch sein Wachstum. Wuchseigenarten, ausgebildete Äste, Wucherungen und vieles mehr berichten von guten und schlechten Zeiten, von Sonne, Regen, Wind, langen kalten Wintern und heißen, trockenen Sommern.

Nach Jahrelangem Trotzen gegen Naturgewalten wächst ein Baum zu stattlicher Größe heran und wir Menschen dürfen dieses Gold des Waldes für uns nutzen. Sei es, um uns selbst Wohnraum zu schaffen, uns zu wärmen, den Wohnraum praktisch und gestalterisch zu nutzen oder auch wie vor Jahrtausenden für Jagd und Nahrungsbeschaffung zu nutzen.

Ernten wir einen Baum, sollte dies immer mit dem Wissen und der größten Wertschätzung passieren, was dieser Baum auf sich genommen hat um das zu werden was er ist und welches Geschenk er uns dadurch bereitet.

Holz als Werkstoff

Holz liefert uns durch seine Eigenschaften nicht nur den Individuellsten Rohstoff überhaupt, bezogen auf Farbe, Holzstruktur usw., er ist auch



ein Vorbild für viele künstlich hergestellte Werkstoffe die in unserer heutigen Welt nicht mehr wegzudenken wären.

Diese faszinierenden Eigenschaften brachten mich wieder auf das Medium Holz, weg von den künstlichen Werkstoffen zurück zum Ursprung. Ich setzte es mir zum Ziel, den Werkstoff Holz wieder in den Mittelpunkt unseres Denkens zu rücken. Da es, richtig bearbeitet,



weitblickend vorbereitet und in finalen Form ausreichend gepflegt, langlebiger und widerstandsfähiger als vergleichbare künstliche Erzeugnisse ist und hieraus immer ein Unikat entstehen wird. Auch die Haptik, die Struktur und Farbe sind unvergleichbar.

Nach mehrjähriger Entwicklungsphase, die die Formgebung der ersten Keschermodelle sowie Festlegung einer geeigneten Verklebungsmethode der Rohstoffe erbracht hat, etablierte sich auch eine Oberflächenveredelung durch eine historische Rezeptur aus verschiedensten natürlichen Essenzen wie Ölen, Wachsen und Harzen, die ich hierbei kombiniert habe.

Diese Oberflächenveredelung ist extrem widerstandsfähig gegenüber Bewitterung, jederzeit regenerierbar und macht einen wesentlichen Bestandteil der hohen Lebensdauer aus. ganz besonders entwickeln sich diese Oberflächen und entwickeln dabei über Jahre hinweg einen Charme mit dem ganz gewissen Charakter.

Die Biographie

Schon früh stand für mich fest, dass mein Berufsleben sowohl gestalterischer als auch technischer und handwerklicher Natur sein muss.

Ich wuchs in einer Familie auf, in der das Handwerk einen zentralen Platz einnahm, jedoch begeisterte mich Holz von Anfang an am meisten und deshalb schlug ich den Ausbildungsweg in die Holzverarbeitung ein.

Über die Jahre erweiterte ich mein Fachwissen im holzverarbeitenden Bereich mit dem Fachstudium der Restaurierung und Konservierung im Schwerpunkt Möbel, Skulpturen und Holzobjekte und perfektionierte meine Kompetenz durch das Erlangen des Meistertitels im Schreinerhandwerk.

Mein Hauptberuf als Produktentwickler in einem weltweit agierenden Unternehmen im Holzinneausbaubereich mit Schwerpunkt im Yachtausbau, sowie Hotel- und Großprojekten verlangt grundsätzlich umfassendes Wissen, Wissenserweiterung und optimale Nutzung verfügbarer Ressourcen zum Gestalten neuer Materialien und Techniken. In einer sich so schnell ändernden Welt ist es wichtig niemals stehen zu bleiben und sich immer weiter zu entwickeln.

In meiner Freizeit dreht sich einfach alles um das Fischen mit der Fliege.

Nicht nur das Binden der Fliegen, sondern auch der Rutenbau gehört für mich zu meiner Leidenschaft dazu.

Auch die Insektenkunde und das Studieren der Gewässer sind meiner Meinung nach die interessantesten Aspekte der Fliegenfischerei. Durch die Weiterbildung zum Gewässerwart konnte ich mein Wissen rund um die Fischerei und das Ökosystem erweitern und setze mich stark aktiv für Renaturierungsprojekte und nachhaltige Besatzmaßnahmen, beispielsweise das Einbringen von Fischlaich ein.

Je mehr man sich mit seiner Leidenschaft beschäftigt, desto mehr gelangt man auch in Bereiche die weniger erfreulich sind wie die negative Veränderung der Gewässer, hier ganz besonders Fließgewässer. Seit Mitte des 20ten Jahrhunderts spielen Querverbauungen



eine der vermeintlich wichtigsten Rollen in der Industrialisierung da Strom zur wichtigsten Energie überhaupt wurde.

Aus meiner Sicht wurde aus gutem Willen, jedoch auch teilweise egoistischen Vorhaben eine langfristig katastrophale Veränderung



Einzig und allein Besatzmaßnahmen fangfähiger Fische sind für mich grundsätzlich der falsche Weg um Fischbestände zu sichern. Es ist essentiell, nicht nur für Fische sondern auch Vögel, Pflanzen, Insekten und andere Lebewesen, dass Gewässer wieder in ihren ursprünglichen Zustand zurückgesetzt werden um jeder Lebensart die Chance zu geben, sich zu reproduzieren.



Ein gesunder Bestand existiert nur dann, wenn die Reproduktion stattfinden kann.

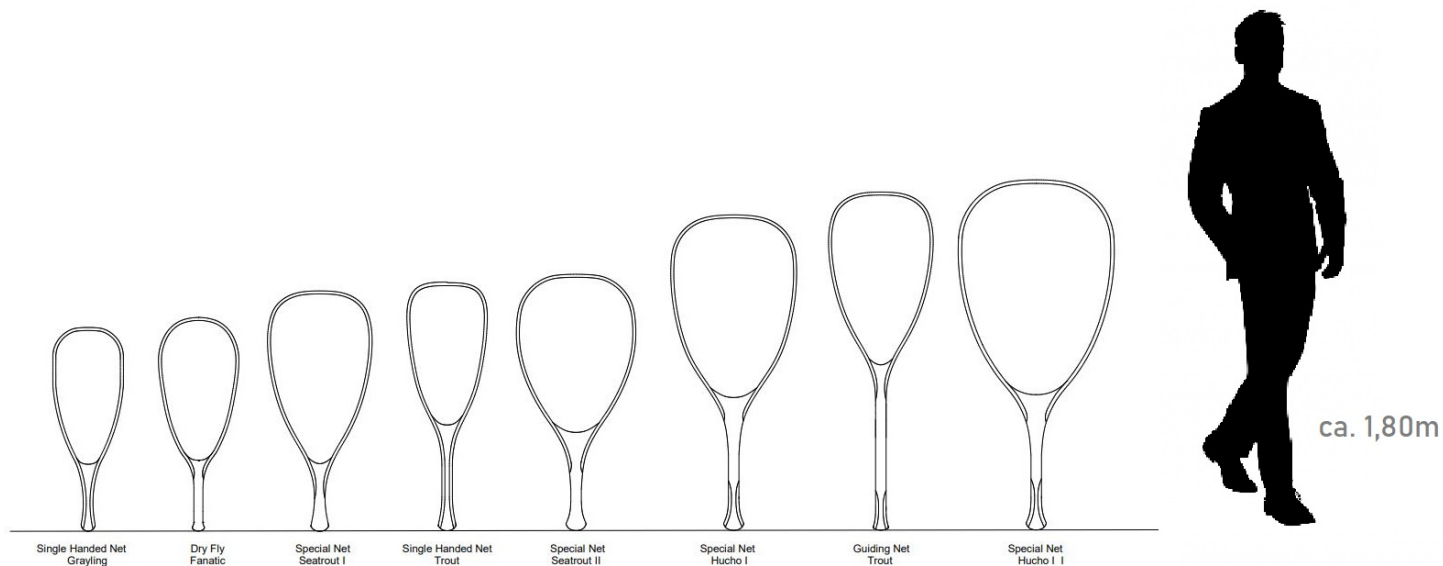
Eine Reihe an österreichischen Pilotprojekten zeigen, dass sich sinnvoller kurzfristiger Besatz von Schlüsselarten in einem intakten Gewässer durchaus lohnt und es dann sogar möglich ist, Fisch nachhaltig zu entnehmen ohne dem Bestand Schaden zu zufügen.

Wir als Fliegenfischer bilden eine große Gemeinschaft, der es möglich ist, etwas zu bewegen, wenn wir nur gemeinsam zusammen auftreten und das Bild der Fischerei auch bei Außenstehenden durch Aufklärung und Informieren ändern, sodass ein Verantwortungsbewusstsein in allen Ebenen entsteht.

Ich möchte mit meinen Produkten meinen Teil dazu beitragen, auch die Wertschätzung für das Lebewesen *Fisch* wieder zu erheben.

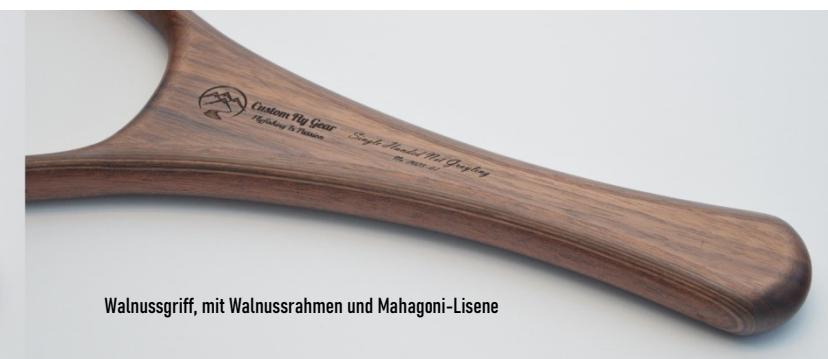
Das Konzept

Durch stetige Entwicklung der Form, Wahl der Materialien und Farben entsteht eine sich erweiternde Produktreihe, die so gut wie jedes Einsatzgebiet am Wasser abdeckt. Sollte einmal nicht die Wunschform gefunden werden können, sind Sonderformen nach Absprache möglich.



Vom kleinen unwegsamen Gebirgsbach, der kleine Bachforellen und Äschen beherbergt, über große Flüsse in denen unser König der Salmoniden sein Reich beherrscht bis hin zum See, in dem mit sanften Riesen oder hungrigen Räubern zu rechnen ist, findet sich ein passender Begleiter um unsere wertvollen Geschöpfe des Wassers sicher und schonend einzunetzen.

Im Folgenden findet sich eine Reihe an Beispielen, wie Hölzer zusammen funktionieren können und Farben harmonisieren.



Oberfläche

Grundsätzlich sind alle Produkte von Custom Fly Gear in zwei verschiedenen Oberflächenbearbeitungen erhältlich:



Fine



Brushed

Eichenholz ist dazu noch in *Aged Oak* und *Aged Oak Driftwood* erhältlich



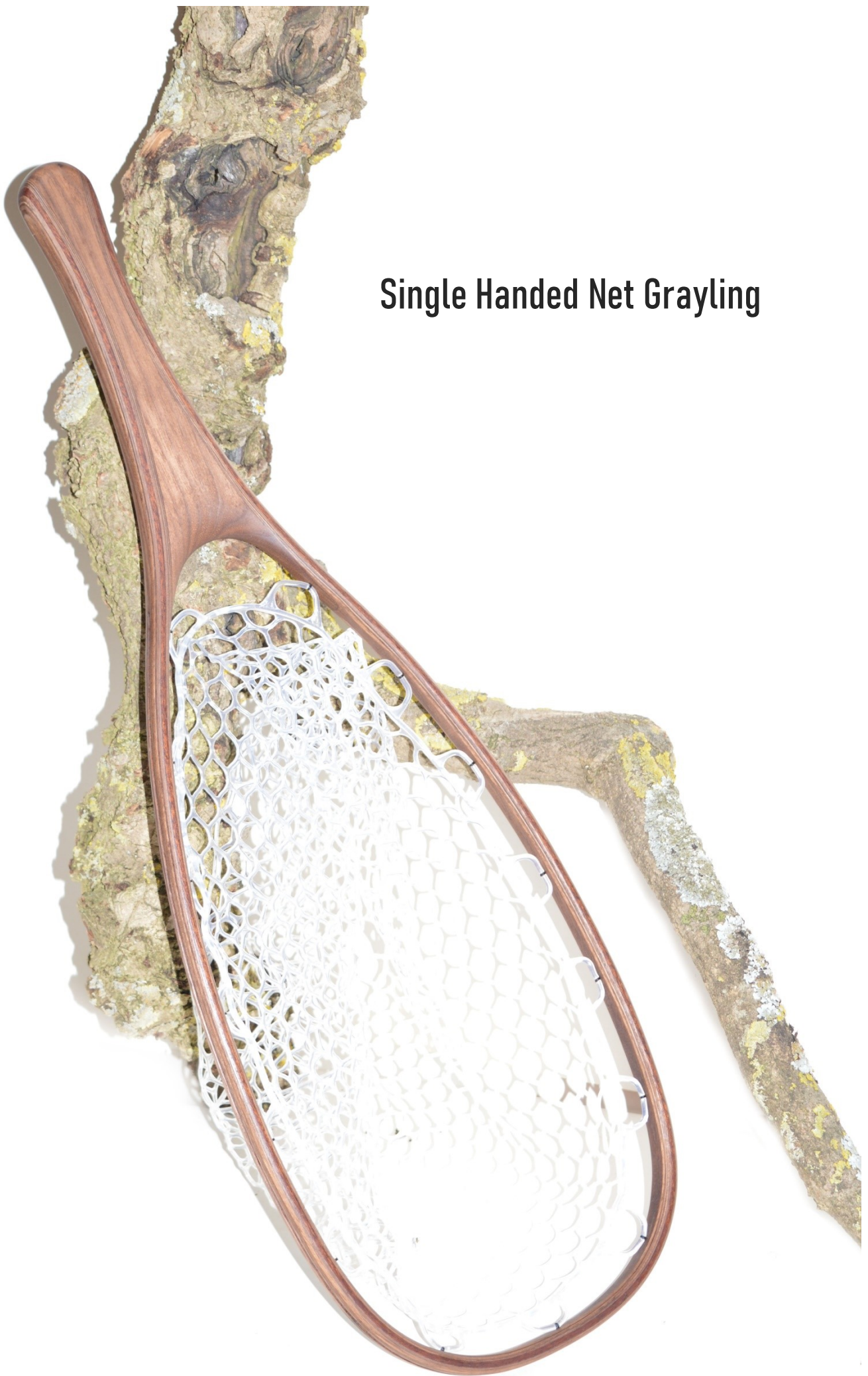
Aged Oak Driftwood



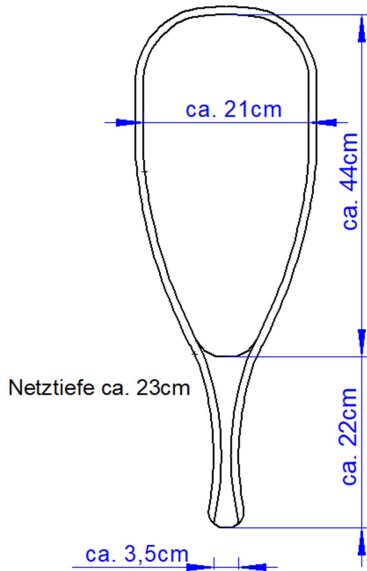
Aged Oak



Single Handed Net Grayling



Produktdetails



Beim *Single Handed Net Grayling* handelt es sich um einen kompakten Kescher für den Einsatz am kleinen Wald- und Wiesenbach, am unwegsamem Ufer. Ein Hochwertiges Silikon-Netz sorgt für eine schonende Landung der Fische.

der Kurze Griff ist optimal für die einhändige Benutzung beim Waten im Wasser.

Design

Acrylzierstreifen, Holzintarsien Horneinlagen und vieles mehr sind hier möglich.

Bei expliziten Motiven wird individuell geplant und beraten um das beste Ergebnis in der Wirkung zu erzielen.

Werke



Single Handed Net Grayling, Eschegriff, Escherahmen und-Walnutslisene



Single Handed Net Grayling, Walnussgriff, Walnussrahmen und Eschelisene





Single Handed Net - Dry Fly Fanatic

Produktdetails

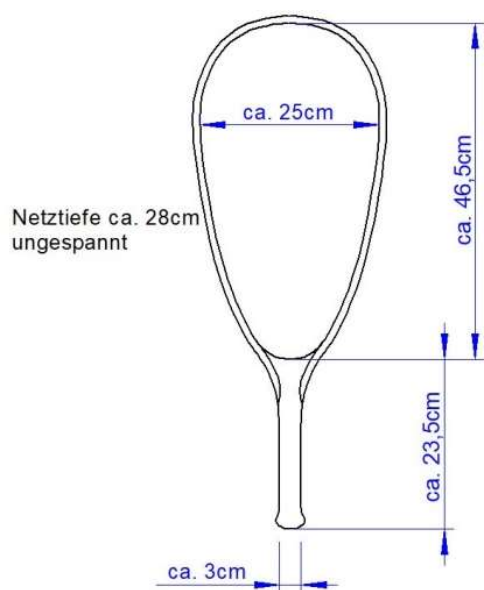
Das *Single Handed Net Dry Fly Fanatic* ist die kompakte Version des Single Handed Net Trout. Der Rahmen ist ähnlich groß, der Griff allerdings kurz und kompakt, ohne eine durchlaufende Rahmung.

der Kurze Griff ist optimal für die einhändige Benutzung beim Waten im Wasser.

Design

Acrylzierstreifen, Holzintarsien Horneinlagen und vieles mehr sind hier möglich.

Bei expliziten Motiven wird individuell geplant und beraten um das beste Ergebnis in der Wirkung zu erzielen.



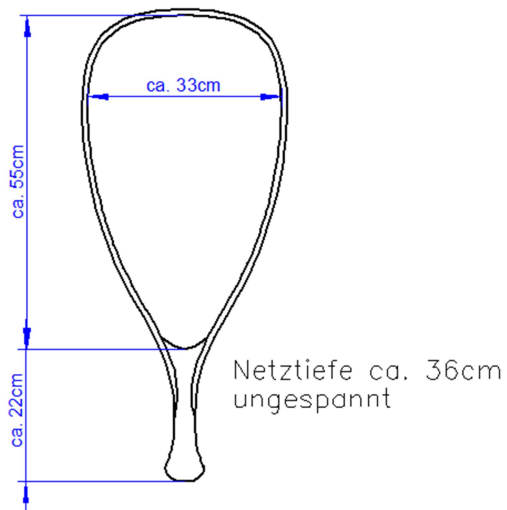
Werke



Special Net Seatrout I



Produktdetails



Für den Einsatz an der Küste entwickelt. Der große Rahmen ermöglicht das schonende Einnetzen von größeren Fischen. Der kompakte Griff ist optimal für einfaches Handling und Gewichtsreduzierung. Am Rücken, mittels Magnetband fixiert, sorgt dies für eine uneingeschränkte Bewegungsfreiheit.

Design

Acrylzierstreifen, Holzintarsien Horneinlagen und vieles mehr sind hier möglich.

Bei expliziten Motiven wird individuell geplant und beraten um das beste Ergebnis in der Wirkung zu erzielen.

Werke

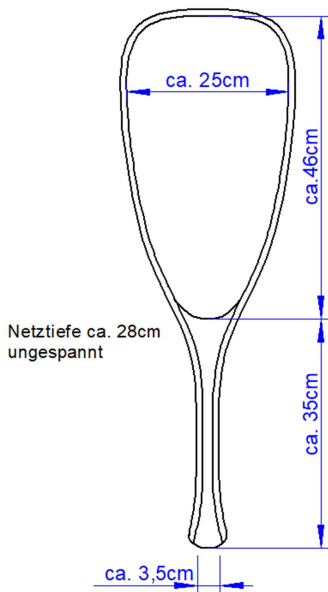


Single Handed Net Trout



Single Handed Net Trout; gefertigt aus Walnuss mit Mahagoni-Rahmung

Produktdetails



Der große Bruder des Grayling Nets - Perfekt für die Fischerei an Fließgewässern, an denen auch einmal mit größeren Fischen zu rechnen ist, getragen wird der Kescher auf dem Rücken oder im Gürtelholster, am Rücken eingeschlaucht.

Der verlängerte Griff liegt gut in der Hand, der Knauf wirkt gegen ein aus der Hand rutschen und auch als leichter Hebel um perfekt mit dem Kescher agieren zu können.

Design

Acrylzierstreifen, Holzintarsien Horneinlagen und vieles mehr sind hier möglich.

Bei expliziten Motiven wird individuell geplant und beraten um das beste Ergebnis in der Wirkung zu erzielen.

Werke



Single Handed Net Trout, gefertigt aus Eiche mit Acrylzierleinlegearbeitet.

„Aged Oak“ Design für rustikales Erscheinungsbild und angenehm strukturierte Haptik.

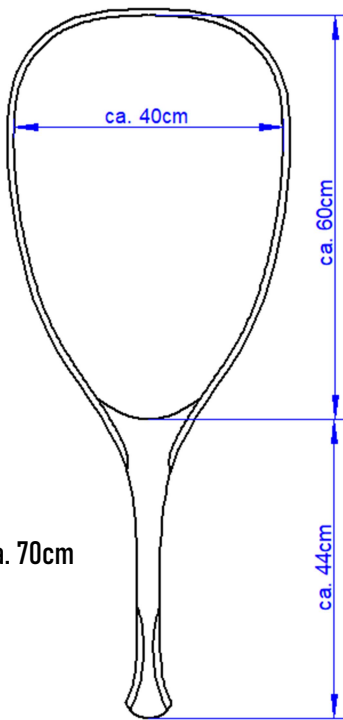
Special Net Hucho I & II



Special Net Hucho I; gefertigt aus Walnuss

Produktdetails

Special Net Hucho I



Netztiefe ca. 70cm

In diesem Kescher ist für lange verschneite Wintertage das perfekte Gleichgewicht aus allen Komponenten gehalten worden. So groß wie nötig und so leicht wie möglich.

Mit einem kompakten Griff kann sowohl einhändig als auch zweihändig agiert werden.

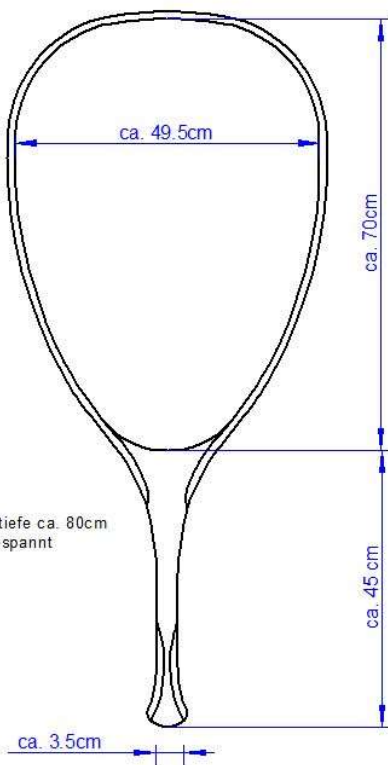
Der mittelgroße Rahmen sorgt für genügend Fläche um den König unserer Flüsse sicher einnetzen zu können, das gummierte Netz hat ein hohes Aufnahmevermögen was es möglich macht auch große Fische über 1m darin aufzunehmen.

Für den besten Tragekomfort eignet sich ein Holstergürtel, beispielsweise von der Firma *Fishpond*

Acrylzierstreifen, Holzintarsien Horneinlagen und vieles mehr sind hier möglich.

Bei expliziten Motiven wird individuell geplant und beraten um das beste Ergebnis in der Wirkung zu erzielen.

Special Net Hucho II



Netztiefe ca. 80cm
ungespannt

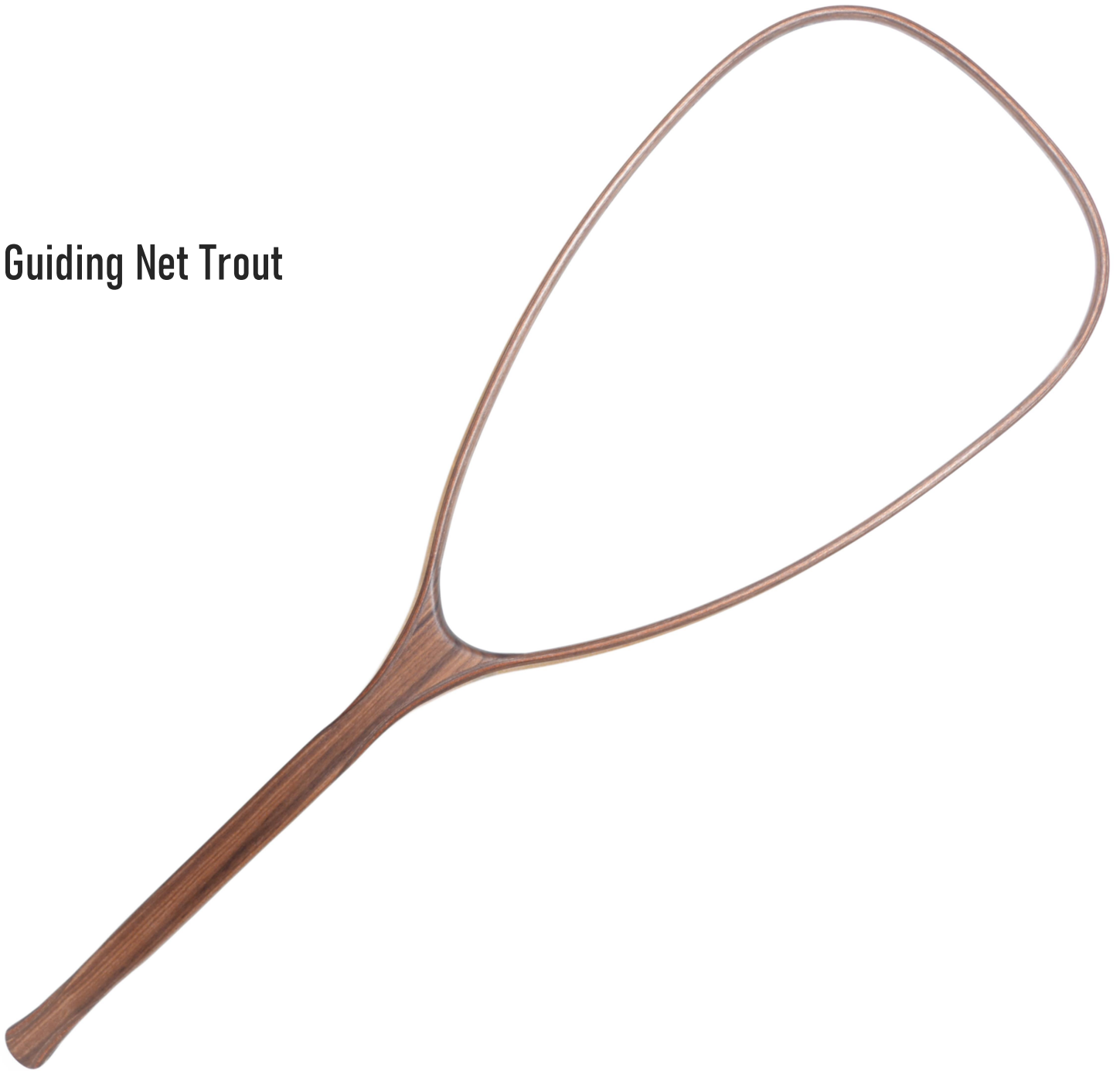
Die nächstgrößere Variante des Special Net Hucho I. ein größeres Netz bei vergrößertem Rahmen sorgt für noch mehr Platz wenn man mit Ausnahmefischen zu rechnen hat und diese Artgerecht Einnetzen will. Auch hier sind gestalterisch keine Grenzen gesetzt. Holzarten und Einlegearbeiten können beliebig variiert werden.

Auch für diesen Kescher eignet sich ein Gürtelholster für die Begehung am Wasser.



Special Net Hucho I; gefertigt aus Nussbaum mit Mahagoni Rahmen und Griffumfassung

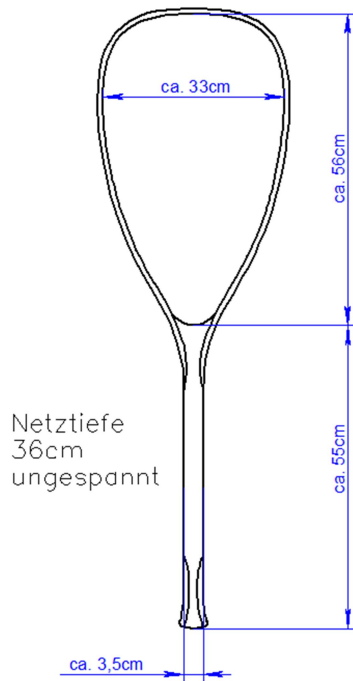
Guiding Net Trout



custom-fly-gear.de

Guiding Net Trout; gefertigt aus Walnuss

Produktdetails



Für Abenteuer am wilden Gebirgsfluss mit Freunden auf der Suche nach einem verlässlichen Kescher?

Dann hat die Suche nun ein Ende. Das Guiding Net Trout bietet ein umfassendes Einsatzgebiet am Wasser. Mit einem großen Netzvolumen bietet es auch den großen Kaltwasserjägern genügend Platz. Der verlängerte Griff ist ideal um direkt im Wasser oder vom Driftboat aus agieren zu können.

Design

Acrylzierstreifen, Holzintarsien Horneinlagen und vieles mehr sind hier möglich.

Bei expliziten Motiven wird individuell geplant und beraten um das beste Ergebnis in der Wirkung zu erzielen.

Werke



Guiding Net Trout, gefertigt aus Eiche mit Mahagonieinlage und einer zentrierten Mustereinlage aus Walnuss mit Eiche und Mahagoni

FlyBox



Fliegenbox Slim, gefertigt aus Walnussholz

Produktdetails

Die *Flybox DryFly* besticht durch Geradlinigkeit und schlichte Eleganz.

Aus Vollholz gearbeitet wirkt die Form aus einem Block gearbeitet.

Je Ausführung bietet die Box Platz für ca. 50-100 Fliegen der normalen Hakengröße zwischen 8 und 18.

Der Soft-Close durch genaue Fugenverarbeitung fühlt sich angenehm und natürlich an.

Eine Magnetzuhaltung verhindert das ungewollte Öffnen in der Tasche.

Standard-Abmessungen: 150x100x35mm (weitere Sonderformen auf Anfrage erhältlich)

Design

Acrylzierstreifen, Holzintarsien, Horneinlagen und vieles mehr sind hier möglich.

Bei expliziten Motiven wird individuell geplant und beraten um das beste Ergebnis in der Wirkung zu erzielen.

Wahl zwischen einseitiger und beidseitiger Hookplate. In Schaumgummi (Schwarz), Silikon (Weiß Standard, andere Farben nach Anfrage) oder auch magnetischer Hakenhalterung wählbar.

Werke



Fliegenbox DryFly, gefertigt aus Eiche, mit Schaumgummieinlage, innenseitig, Widmung mit Motivgravur



Fly Rod Hucho Switch

Rainshadow 11' #11 Schwarz 3-Teilig Packmaß 122cm



Ein seidenmatt lackierter, anthrazit-Farbener Blank mit einer Brettharten Aktion sorgt für einen harten Anrieb, wenn es dann einmal darauf ankommt. Dennoch lässt sich die Rute mit den abgestimmten Schussköpfen präzise und angenehm werfen.

Sämtliche Komponenten sind für die anspruchsvolle Fischerei auf Huchen ausgelegt und werden bei jeder Begehung erfolgreich auf die Probe gestellt. Die 3-teilige Rute verfügt über 3 Führungsringe sowie Titan Schlangerringe mit möglichst großem Durchmesser, sodass nicht nach jedem Wurf gleich die Rute enteist werden müssen.



Der Korkgriff ist individuell gestaltbar. Ein ALPS Rollenhalter mit 2 Konterringen sorgt für besten Halt der Rolle an der Rute.

Jede Fliegenrute von CustomFlyGear wird in einer Rutentasche aus Leinenstoff(Saumbandfarbe auswählbar) geliefert.

Rutenrohr exklusive.

Fly Rod Hucho DH

CTS Affinity X 12' #11-12 3- Teilig Packmaß: 128cm



Der große Bruder der Hucho Switch ist mit ein wenig mehr Wurfgewicht und einem etwas längeren Blank ausgestattet.

Aus dem Hause CTS wurde dieser Blank produziert. Hiervon sind viele Farben aus Anfrage erhältlich.

Die Führungsringe sind aus RECOIL Titan, genauso wie die Schlangensringe. Ein ALPS Rollenhalter im Durchbrochenen Design greift die Blankfarbe im Griff erneut auf und rundet die Rute optisch ab.

Der Blank weist eine weichere Aktion auf. Dennoch bietet er die Härte, die das Hakensetzen beim Huchenfischen benötigt.

Jede Fliegenrute von CustomFlyGear wird in einer Rutentasche aus Leinenstoff(Saumbandfarbe auswählbar) geliefert.

Rutenrohr exklusive.

FlyRod Browntrout SH

CTS Affinity X 8' #5 4 Teilig Packmaß cm



4 Teilige Fliegenrute für die leichte Fischerei mit Trockenfliege, Nymphen und leichten Streamern.

Der von der Aktion her eher schnelle Blank ist ausgewogen zwischen einem eher weichen Verhalten in der Spitze, hat jedoch genug Rückstellkräfte im zum Griff hin gerichteten Bereich, um auch größeren Druck auszuüben.

Alle Blanks von CTS sind in verschiedenen Farben erhältlich. Entsprechende Designs werden auf Anfrage entworfen und über eine Angebotserstellung geklärt und festgelegt.

Rollenhalter und sämtliche anderen Komponenten können frei gewählt und zusammengestellt werden.

Jede Fliegenrute von CustomFlyGear wird in einer Rutentasche aus Leinenstoff(Saumbandfarbe auswählbar) geliefert.

Rutenrohr exklusive.

Produktdetails

Der *TrashCan* ist der perfekte Begleiter am Wasser für einen jeden Fischer. Klein, kompakt und stabil passt er in jede Tasche, in jeden Rucksack und durch seine Lasche an jeden Karabiner. Schnell kann man darin Zigarettenstummel, Vorfachreste oder anderen kleinen Abfall sicher verstauen und daheim einfach entleeren.

Ich setze mich stark gegen Naturverschmutzung ein. Dies ist ein erster Schritt in die richtige Richtung.

Die flexible eingeschlitzte Hartkautschuk-Abdeckung lässt sich vor Entleeren entfernen und hält formbündig das Gefäß zu.

Design

Generell verwende ich hier die Reste aus der Kescherfertigung. Dies hat den einfachen Hintergrund möglichst Ressourcensparend einmalige Werke zu schaffen.

Hölzer und Farben lassen sich genau auf andere Produkte wie R.I.P. Sticks oder Kescher abstimmen, dies führt zu einem harmonisierenden Assemble an Ausrüstungsgegenständen.

Werke



R.I.P. Stick, TrashCan und Special Net Seatrout, ein Assemble, gefertigt aus Eiche.

R.I.P. Stick



R.I.P. Stick, gefertigt aus Walnuss mit Olivenholzabschluss

Produktdetails

Elegantes Werkzeug zum Betäuben der gefangenen Fische.

Ein Metallkern wurde im Schlagbereich eingelassen um hier Fischschonender agieren zu können.

Abmessungen: ca. 160-180mm Länge; Durchmesser ca. 25mm

(Abmessungen variieren je Beschaffenheit des Rohmaterials, für Sonderformate bitte im Voraus anfragen)

Design

In verschiedenen Hölzern erhältlich. Assembles mit anderen Produkten möglich. Extras und Ausführung auf Anfrage.

Werke



R.I.P. Sticks; gefertigt aus Walnuss und Olive

Rod Tube



Produktdetails

Das RodTube von Custom Fly Gear besteht aus 2 Basis-Materialien. Zum einen ein spiralförmig verleimtes, aus mehreren Vollholzurnieren bestehendes Holzrohr, welches im Vergleich sehr leicht ist und dennoch robuste stabile Eigenschaften aufweist.

Als weiteres Endkappen aus hochwertigem Aluminiumvollmaterial. Oberseitig ist die Kappe mittels Gewinde verschließbar.

Das Aluminium ist sowohl in den Farben Titan als auch Schwarz erhältlich. Standardholz des Rohres: Esche, weitere Hölzer auf Anfrage erhältlich. Längen individuell wählbar. Preis auf Anfrage (Richtpreis: für 4 teilige #5 8' Rute siehe Preisliste)

Werke



Tying Tool Box



Produktdetails

Sowohl praktisch als auch ein echtes Dekoelement auf dem Bindetisch oder im Regal.

Diese Vollholzbox ist für das saubere und geschützte Aufbewahren sämtlicher Bindewerkzeuge entwickelt worden. Eine im Rahmen eingearbeitete Magnetzuhaltung dient als Verschluss.

Die Inlays können exakt auf die jeweiligen auf dem Markt erhältlichen Werkzeuge angepasst werden. Farben der Inlays nach Anfrage wählbar. Die Größe ist individuell abstimmbare und hängt von Anzahl und Größe der Werkzeuge ab.

Werke



Kleidung

Hoodie „Freshwater Fighters“ *



Produktdetails

„80% aus organischer Baumwolle und zu 20% aus recyceltem Polyester

nachhaltig, langlebig und pflegeleicht
angeraute Innenseite sorgt für die gewisse Gemütlichkeit.

Dieses Modell gibt es zudem auch noch für Frauen.“

Shirt „Freshwaterfighters“ *



Produktdetails

Stanley Stella - Iconic Unisex T-Shirt
Eingesetzte Ärmel

1x1 Rippstrick am Halsausschnitt
Abgesetztes Nackenband

Singlejersey - 100% gekämmte
ringgesponnene Bio-Baumwolle
180 g/m²

Normale Passform

Browntrout-Logo, gestaltet von Ivan Oroz,
Unikate Logo

Shirt „Browntrout“ *



Produktdetails

Stanley Stella - Iconic Unisex T-Shirt
Eingesetzte Ärmel

1x1 Rippstrick am Halsausschnitt
Abgesetztes Nackenband

Breite Doppelabsteppung an Ärmelenden und unterem Saum
Singlejersey - 100% gekämmte ringgesponnene Bio-Baumwolle

180 g/m²

Normale Passform

Browntrout-Logo, gestaltet von Ivan Oroz, Unikate Logo

*Auch in anderen Farben erhältlich (auf Anfrage)

Preisliste

Bezeichnung	Art.Nr.	Grundpreis in €	Extras Inlays und Motive Grundpreis In €	Extras Lasergravuren Grundpreis In €	Extras Paracordmagnetband XXL in €	Individuelle Extras
Single Handed Net Grayling**	01-01	299,00	49,00	19,00	39,00	Angebotsbezogen
Single Handed Net Dry Fly Fanatic**	01-02	299,00	49,00	19,00	39,00	Angebotsbezogen
Special Net Seatrout**	01-03	349,00	49,00	19,00	39,00	Angebotsbezogen
Single Handed Net Trout*	01-04	349,00	49,00	19,00	39,00	Angebotsbezogen
Special Net Hucho I*	01-05	379,00	49,00	19,00	39,00	Angebotsbezogen
Special Net Hucho II*	01-06	419,00	49,00	19,00		
Guiding Net Trout*	01-05	359,00	49,00	19,00	-	Angebotsbezogen
R.I.P.-Stick	02-01	49,00	-	19,00	-	Angebotsbezogen
FlyBox	02-02	139,00	49,00	19,00	19,00 49,00 Slim Silikon Inlay	Angebotsbezogen
RodTube	02-03	169,00	29,00	19,00	-	Sondergravuren Angebotsbezogen
Toolbox	02-04	189,00	49,00	19,00		Angebotsbezogen
FlyRod Hucho Switch 11' #11*	03-01	899,00	-	-	-	Angebotsbezogen
FlyRod Hucho DH 12' #11-12*	03-02	1199,00	-	-	-	Angebotsbezogen
FlyRod Browntrout 8' #5*	03-03	799,00				Angebotsbezogen
Shirt Browntrout***	07-01-	S 49,00	M 49,00	L49,00	XL49,00	XXL 49,00
Shirt Freshwater- fighters***	07-02-	S 49,00	M 49,00	L49,00	XL49,00	XXL 49,00
Hoodie *** Custom Fly Gear	07-03-	S 59,00	M S 59,00	L S 59,00	XL S 59,00	XXL S 59,00
Pflegeset	10-01	29,00	-	-	-	-

*inkl. Schutztasche

**inkl. Schutztasche und einfacher Magnethalterung (Sonderfarben/individuelle Extras=Aufpreis)

***Farben bitte bei Bestellung benennen.

**** Ein jedes Produkt(ausgenommen Kleidung) wird nach Kundenwunsch designt und mittels vorangehendem Angebot individuell gefertigt.

Alle Extras entsprechen einem Grundpreis, der je nach Art und Ausführung des Sonderwunsches variieren kann.

Gültig ab 19. Jun. 2023

Aufgrund des Kleinunternehmerstatus gem. § 19 UStG erheben wir keine Umsatzsteuer und weisen diese daher auch nicht aus.

Impressum

Fotographie

Vanessa Seifert

Stephan Seifert

Daniel Streitmatter

Format und Text

Stephan Seifert



Follow us on Instagram
custom_fly_gear



Follow us on Facebook
**Custom Fly Gear
by Stephan Seifert**

Stephan Seifert

staatl. gepr. Rest. (FAK)

Schreinermeister

+49 176 35 44 14 17

custom-fly-gear@outlook.com

Pürschlingstraße 4a
82383 Hohenpeißenberg
Bayern-Deutschland